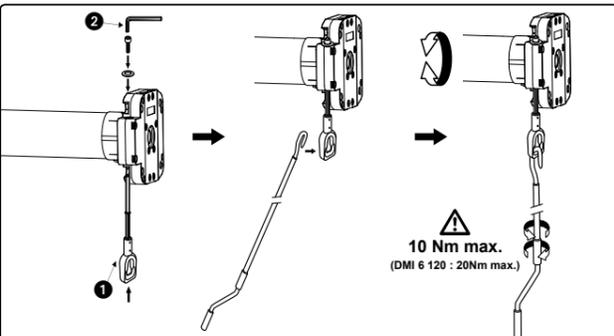
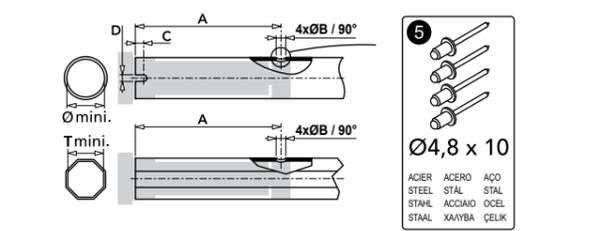


	A	B	C	D		A	B	C	D
DMi5 230V~50Hz Ø / T min. = 47	08/17*10/17					40/17*55/17			
	15/17*20/17		26	4.2	○	70/17*85/17		36	8
	25/17*30/17	576	5			60/12*80/12			
	35/17*40/12				○	100/12*120/12			
50/12									



EL – ΜΕΤΑΦΡΑΣΗ ΤΩΝ ΠΡΩΤΟΤΥΠΩΝ ΟΔΗΓΙΩΝ ΧΡΗΣΗΣ

! Το παρόν εγχειρίδιο ισχύει για όλους τους μηχανισμούς DMi5/DMi6 οι παραλλαγές των οποίων είναι διαθέσιμες στον ισχύοντα κατάλογο.
Πεδίο εφαρμογής: Οι μηχανισμοί DMi5/DMi6 σχεδιάστηκαν για να εφοδιάζουν με ηλεκτροκίνηση όλους τους τύπους ρολών, στοριών εξωτερικού χώρου χωρίς κασέτα. Ο τεχνικός εγκατάστασης, επαγγελματίας με γνώσεις στους μηχανισμούς και αυτοματισμούς κατοικιών, οφείλει να διασφαλίσει ότι η εγκατάσταση του ηλεκτροκίνητου προϊόντος ανταποκρίνεται στα πρότυπα που ισχύουν στη χώρα στην οποία τίθεται σε λειτουργία, και κυρίως στο πρότυπο EN 13659 για τα ρολά, στο πρότυπο EN 13561 για τα στόρια εξωτερικού χώρου.
Ευθύνη: Προτού εγκαταστήσετε και χρησιμοποιήσετε τον ηλεκτροκίνητο μηχανισμό διαβάστε προσεκτικά τις οδηγίες. Πέραν των οδηγιών που περιγράφονται σε αυτές τις σημειώσεις, τηρήστε επίσης τις αναλυτικές οδηγίες που επισυνάπτονται σε αυτό το αρχείο **Οδηγίες ασφαλείας**. Ο ηλεκτροκίνητος μηχανισμός πρέπει να τοποθετηθεί από επαγγελματία της ηλεκτροκίνησης και των αυτοματισμών οικιακής χρήσης σύμφωνα με τις οδηγίες και τους κανονισμούς που ισχύουν στη χώρα εγκατάστασης. Απαγορεύεται οποιαδήποτε χρήση του ηλεκτρικού μηχανισμού πέραν του πεδίου εφαρμογής όπως αυτό περιγράφεται ανωτέρω. Σε τέτοια χρήση αποκλείεται κάθε ευθύνη της Simu και καθίσταται άκυρη η εγγύηση, εξίσου και στη μη συμμόρφωση με τις οδηγίες και το επισυναπτόμενο αρχείο **Οδηγίες ασφαλείας**. Μετά την τοποθέτηση ο εγκαταστάτης οφείλει να ενημερώσει τους πελάτες του για τις συνθήκες χρήσης και συντήρησης του ηλεκτρικού μηχανισμού και να τους παρέχει οδηγίες χρήσης και συντήρησης καθώς και το επισυναπτόμενο αρχείο **Οδηγίες ασφαλείας**. Κάθε επέμβαση που αφορά Υψηλούς Εξυπηρετήτες Μετά την Πώληση απαιτεί την παρέμβαση επαγγελματία της ηλεκτροκίνησης και των αυτοματισμών οικιακής χρήσης Εάν παρουσιαστεί οποιαδήποτε αμφιβολία κατά τη διάρκεια της εγκατάστασης συμβουλευτείτε τον εκπρόσωπο της Simu ή επισκεφτείτε την ιστοσελίδα www.simu.com.

1 ΕΓΚΑΤΑΣΤΑΣΗ:
 Αυτές οδηγίες είναι υποχρεωτικές για τον επαγγελματία της ηλεκτροκίνησης και των αυτοματισμών οικιακής χρήσης. Οι διαδικασίες της ηλεκτρικής εγκατάστασης δίνονται από τα τοπικά εθνικά στάνταρ, ή από το Ευρωπαϊκό στάνταρ IEC 60364.

IT – TRADUZIONE DELLE ISTRUZIONI ORIGINALI

! Il presente manuale si applica a tutte le motorizzazioni di DMi5/DMi6 le cui versioni sono disponibili nel catalogo in vigore.
Settore d'applicazione: Le motorizzazioni DMi5/DMi6 sono progettate per motorizzare tutti i tipi di tapparelle, di tende da esterno senza cassonetto e tende da interno. L'installatore, professionista della motorizzazione e dell'automazione d'interni, deve accertarsi che l'installazione del prodotto motorizzato una volta installato rispetti le norme in vigore nel paese di messa in servizio come, nello specifico, la normativa sulle tapparelle EN13659, sulle tende esterne EN 13561.
Responsabilità: Prima di installare e di utilizzare la motorizzazione, leggere attentamente questo libretto. Oltre le istruzioni riportate nel presente manuale, rispettare altresì le istruzioni elencate nel documento annesso **Istruzioni di sicurezza**. La motorizzazione deve essere installata da un professionista della motorizzazione e dell'automazione d'interni, conformemente alle istruzioni di Simu e alle normative applicabili nel paese di messa in servizio. Ogni utilizzo della motorizzazione al di fuori dell'ambito di applicazione descritto sopra è vietato. Esso escluderebbe, così come il mancato rispetto delle istruzioni riportate nel presente manuale e nel documento annesso **Istruzioni di sicurezza**, ogni responsabilità e garanzia di Simu. L'installatore deve informare i suoi clienti in relazione alle condizioni d'uso e di manutenzione della motorizzazione e deve consegnare loro le istruzioni d'uso e di manutenzione, oltre al documento allegato **Istruzioni di sicurezza**, dopo l'installazione della motorizzazione. Ogni operazione di Servizio Post-vendita sulla motorizzazione necessita dell'intervento di un professionista della motorizzazione e dell'automazione d'interni. In caso di dubbi durante l'installazione della motorizzazione o per avere maggiori informazioni, consultare un interlocutore Simu o visitare il sito www.simu.com.
1 INSTALLAZIONE:
Istruzioni che il professionista della motorizzazione e dell'automazione d'interni deve imperativamente applicare allorché installa la motorizzazione.
 Le modalità di installazione elettrica sono descritte dalle norme nazionali o dalla norma IEC 60364.

FR – NOTICE ORIGINALE

! Cette notice s'applique à toutes les motorisations DMi5 / DMi6 dont les déclinaisons sont disponibles au catalogue en vigueur.
Domaine d'application : Les motorisations DMi5/DMi6 sont conçues pour motoriser tous types de volets roulants, de stores verticaux d'extérieur sans cassette. L'installateur, professionnel de la motorisation et de l'automatisation de l'habitat doit s'assurer que l'installation du produit motorisé une fois installé respecte les normes en vigueur dans le pays de mise en service comme notamment la norme sur les volets roulant EN13659, les stores d'extérieur EN13561.
Responsabilité : Avant d'installer et d'utiliser la motorisation, lire attentivement cette notice. Outre les instructions décrites dans cette notice, respecter également les consignes détaillées dans le document joint **Consignes de sécurité**. La motorisation doit être installée par un professionnel de la motorisation et de l'automatisation de l'habitat, conformément aux instructions de Simu et à la réglementation applicable dans le pays de mise en service. Toute utilisation de la motorisation hors du domaine d'application décrit ci-dessus est interdite. Elle exclurait, comme tout irrespect des instructions figurant dans cette notice et dans le document joint **Consignes de sécurité**, toute responsabilité et garantie de Simu. L'installateur doit informer ses clients des conditions d'utilisation et de maintenance de la motorisation et doit leur transmettre les instructions d'utilisation et de maintenance, ainsi que le document joint **Consignes de sécurité**, après l'installation de la motorisation. Toute opération de Service Après-Vente sur la motorisation nécessite l'intervention d'un professionnel de la motorisation et de l'automatisation de l'habitat. Si un doute apparaît lors de l'installation de la motorisation ou pour obtenir des informations complémentaires, consulter un interlocuteur SIMU ou aller sur le site www.simu.com.
1 INSTALLATION : Consignes à suivre impérativement par le professionnel de la motorisation et de l'automatisation de l'habitat réalisant l'installation de la motorisation. Les modalités d'installation électrique sont décrites par les normes nationales ou par la norme IEC 60364.

DE – ORIGINALANLEITUNG

! Diese Anleitung gilt für alle Antriebe vom Typ DMi5/DMi6 deren Ausführungen im aktuellen Katalog zu finden sind.
Bestimmungsgemäße Verwendung: Die Antriebe DMi5/DMi6 wurden für den Antrieb : aller Arten von Rollläden, von Außenmarkisen ohne Kassette. Der Installateur, ein Fachmann für Gebäudeautomation, muss sicherstellen, dass die Installation des Antriebs nach Montage den geltenden Vorschriften des Orts der Inbetriebnahme entspricht. Hierzu gehören insbesondere die Norm(en): EN13659 (Rollläden), EN13561 (Außenjalousien).
Haftung: Lesen Sie bitte vor der Montage und Verwendung des Antriebs diese Installationsanleitung sorgfältig durch. Beachten Sie außer den Anweisungen in dieser Anleitung auch die detaillierten Hinweise im beiliegenden Dokument **«Sicherheitshinweise»**. Die Installation des Antriebs muss von einem Fachmann für Gebäudeautomation unter Einhaltung der Anweisungen von SIMU und der am Ort der Inbetriebnahme geltenden Vorschriften ausgeführt werden. Jede Nutzung des Antriebs zu Zwecken, die über den im vorliegenden Dokument beschriebenen Anwendungsbereich hinausgehen, ist untersagt. Jede Missachtung dieser sowie aller anderen in dieser Anleitung und im beiliegenden Dokument **«Sicherheitshinweise»** enthaltenen Anweisungen führt zum Ausschluss jeglicher Haftung und Gewährleistungsansprüche durch SIMU. Der Installateur hat seine Kunden auf die Nutzungs- und Wartungsbedingungen des Antriebs hinzuweisen und ihnen diese sowie das beiliegende Dokument **«Sicherheitshinweise»** nach Abschluss der Installation des Antriebs auszuhändigen. Wartungs- und Reparaturarbeiten für den Antrieb dürfen ausschließlich von Fachleuten für Gebäudeautomation ausgeführt werden. Für Fragen zur Installation des Antriebs und weiterführende Informationen wenden Sie sich bitte an Ihren SIMU-Ansprechpartner oder besuchen Sie unsere Website www.simu.com.
1 INSTALLATION: Hinweise, die die installierende Fachkraft zu beachten hat. Die Verdrahtung muss internationalem oder dem IEC 60364 Standard entsprechen.

ES – TRADUCCIÓN DEL MANUAL ORIGINAL

! Este manual se aplica a todos los motores DMi5/DMi6 cuyas versiones se encuentran disponibles en el catálogo en vigor.
Ámbito de aplicación: Los motores DMi5/DMi6 están diseñados para automatizar: todos los tipos de persianas enrollables, persianas de exterior sin cassette. El instalador, profesional del motor y de la automatización de la vivienda, debe asegurarse de que la instalación del producto automatizado una vez instalado respete las normas vigentes en el país donde vaya a utilizarse y las normas sobre persianas enrollables EN 13659, toldos exteriores EN 13561.
Responsabilidad: Antes de instalar y utilizar a motorización, lea atentamente este manual. Además de las instrucciones descritas en este manual, deben respetarse las normas detalladas en el documento adjunto **«Normas de seguridad»**. La motorización debe ser instalada por un profesional de la motorización y de la automatización de la vivienda, de conformidad con las instrucciones proporcionadas por SIMU y con la normativa aplicable en el país donde vaya a utilizarse. Se prohíbe cualquier uso de la motorización fuera del ámbito de aplicación anteriormente descrito. Ello conllevaría, como todo incumplimiento de las instrucciones que figuran en este manual y en el documento adjunto **«Normas de seguridad»**, la exclusión de toda responsabilidad por parte de SIMU y la anulación de la garantía. El instalador debe informar a sus clientes de las condiciones de uso y de mantenimiento de la motorización y debe entregarles las instrucciones de uso y de mantenimiento, así como el documento adjunto **«Normas de seguridad»**, tras la instalación de la motorización. Cualquier operación del Servicio posventa que deba realizarse en la motorización requiere la intervención de un profesional de la motorización y la automatización de la vivienda. Para resolver cualquier duda que pudiera surgir durante la instalación del motor o para obtener información adicional, póngase en contacto con uno de los agentes de SIMU o visite la página web www.simu.com.
1 INSTALLACIÓN: Instrucciones que debe seguir obligatoriamente el profesional de la motorización y la automatización del hogar que efectúe la instalación de la motorización. Las modalidades de instalación eléctrica se describen en las normas nacionales o en la norma IEC 60364.

PL – TŁUMACZENIE INSTRUKCJI ORYGINALNEJ

! Ta instrukcja dotyczy wszystkich napędów Typ DMi5/DMi6, których różne wersje są dostępne w aktualnym katalogu.
Zakres stosowania: Napędy Typ DMi5/DMi6 są przeznaczone do napędzania : wszystkich rodzajów rolet, markiz zewnętrznych bez kaset. Instalator, będący specjalistą z zakresu urządzeń mechanicznych i automatyki w budynkach mieszkalnych, powinien upewnić się, czy instalacja napędzanego produktu została wykonana zgodnie z normami obowiązującymi w kraju użytkowania produktu, a w szczególności z normą dotyczącą rolet EN13659, EN 13561 dotyczącą zewnętrznych osłon przeciwśnieżnych i markiz.
Odpowiedzialność: Przed zamontowaniem i użytkowaniem napędu, należy uważnie przeczytać niniejszą instrukcję. Poza wskazówkami podanymi w tej instrukcji, konieczne jest również przestrzeżenie zaleceń przedstawionych w załączonym dokumencie **Zasady bezpieczeństwa**. Napęd powinien być montowany przez specjalistę z zakresu urządzeń mechanicznych i automatyki w budynkach mieszkalnych, zgodnie z instrukcjami SIMU oraz zasadami obowiązującymi w kraju użytkowania produktu. Użytkowanie napędu poza zakresem stosowania opisanym powyżej jest zabronione. Spowodowałoby ono, podobnie jak nieprzestrzeganie wskazań zawartych w niniejszej instrukcji oraz w załączniku **Zasady bezpieczeństwa**, zwolnienie producenta z wszelkiej odpowiedzialności oraz utratę gwarancji SIMU. Po zakończeniu montażu napędu, instalator powinien poinformować klientów o warunkach użytkowania i konserwacji napędu i przekazać im instrukcje dotyczące jego użytkowania i konserwacji, jak również załączony dokument **Zasady bezpieczeństwa**. Wszelkie czynności z zakresu obsługi posprzedażowej napędu muszą być wykonywane przez specjalistę z zakresu urządzeń mechanicznych i automatyki w budynkach mieszkalnych. W przypadku pojawienia się wątpliwości podczas montażu napędu lub w celu uzyskania dodatkowych informacji, należy skontaktować się z przedstawicielem SIMU lub odwiedzić stronę internetową www.simu.com.
1 INSTALACJA: Zalecenia, które muszą być stosowane przez specjalistę z zakresu napędów i automatyki w budynkach mieszkalnych, wykonującego instalację napędu. Sposoby okablowania są określone w normach krajowych oraz w normie europejskiej IEC 60364.

DK – OVERSÆTTELSE AF DEN ORIGINALE MANUAL

! Denne betjeningsvejledning gælder for alle motorene DMi5/DMi6 De forskellige udgaver af disse motorens findes i det gældende katalog.
Anvendelse: Motorene DMi5/DMi6 er udviklet med henblik på motorstyring af alle typer af rulleskoder, uendørs markiser uden kassette. Installatøren, en godkendt elinstallatør med speciale i motorstyring og automatisering af boligen, skal sikre at installationen af det motordrevne produkt, når det er installeret, overholder de gældende bestemmelser i landet for idriftsætning, herunder især bestemmelsen for rullegardiner EN13659, uendørs markiser EN 13561.
Ansvar: Læs denne vejledningen grundigt igennem, før motoren installeres og bruges. Ud over de skrevne anvisninger i denne brugsvejledning, skal du ligeledes overholde de detaljerede forskrifter i det vedlagte dokument **Sikkerhedsanvisninger**. Motoriseringen skal monteres af en godkendt elinstallatør med speciale i motorstyring og automatisering af boligen i overensstemmelse med Simus instruktioner og lovgivningen, der er gældende i det land, hvor produktet idriftsættes. Motoren må ikke anvendes til andre formål end dem, der er beskrevet herunder. En sådan brug vil, ligesom al overtrædelse af anvisningerne i denne brugsanvisning og det vedlagte dokument **Sikkerhedsanvisninger**, udelukke alt ansvar og garanti fra Simu side. Installatøren skal efter monteringen af motoren oplyse kunderne om brugsbetingelserne og vedligeholdelsen af motoren og skal overdrage dem brugs- og vedligeholdelsesvejledningen samt det medfølgende dokument **Sikkerhedsanvisninger**. Alt efterfølgende servicearbejde på motoren skal udføres af en autoriseret elinstallatør med speciale i motorstyring og automatisering af boliger. Hvis der opstår tvivl under installationen af motoren, eller hvis man ønsker yderligere oplysninger, kan man henvende sig til en Simu repræsentant eller besøge internetstedet www.simu.com.
1 INSTALLATION: Påbud, der absolut skal følges af den godkendte elinstallatør, der har udført installationen af motoren. Retningslinierne for den elektriske installation er beskrevet i de nationale standarder eller i standarden IEC 60364.

EN – ORGINAL INSTRUCTIONS

! These instructions apply to all DMi5/DMi6 drives, the different versions of which are available in the current catalogue.
Field of application: DMi5/DMi6 drive are designed to drive all types of roller shutters, outdoor awnings without cassette. The installer, who must be a motorisation and home automation professional, must ensure that the drive product is installed in accordance with the standards in force in the country in which it is installed such as EN 13659 relating to roller shutters, EN13561 relating to outdoor screens and awnings.
Liability: Please read these instructions carefully before installing and using the drive. In addition to following the instructions given in this guide, the instructions detailed in the attached **«Safety instructions document»** must also be observed. The drive must be installed by a motorisation and home automation professional, according to instructions from SIMU and the regulations applicable in the country in which it is commissioned. It is prohibited to use the drive outside the field of application described above. Such use, and any failure to comply with the instructions given in this guide and in the attached **«Safety instructions document»**, absolves SIMU of any liability and invalidates the warranty. The installer must inform its customers of the operating and maintenance conditions for the drive and must provide them with the instructions for use and maintenance, and the attached **«Safety instructions document»**, after installing the drive. Any After-Sales Service operation on the drive must be performed by a motorisation and home automation professional. If in doubt when installing the drive, or to obtain additional information, contact a SIMU adviser or go to the website www.simu.com.

1 INSTALLATION: Instructions which must be followed by the drive and home automation professional installing the drive. Methods of wiring are given by national standards or IEC 60364 standard.

NL – VERTALING VAN DE ORIGINELE HANDLEIDING

! Deze handleiding is geldig voor alle uitvoeringen van de motorisaties DMi5/DMi6 die in de actuele catalogus zijn opgenomen.
Toepassingsgebied: De motorisaties DMi5/DMi6 zijn ontworpen voor het motoriseren van elke type rolluik, buitenzonwering zonder cassette. Het gemotoriseerde systeem moet geïnstalleerd worden door een erkende installateur van automatiseringssystemen in woningen, in overeenstemming met de instructies van SIMU en met de van het land van gebruik geldende normen en met name met de norm voor rolluiken EN13659, buitenzonweringen EN 13561.
Verantwoordelijkheid: Voordat de motorisatie geïnstalleerd en gebruikt wordt, moet deze handleiding zorgvuldig gelezen worden. Houd u altijd aan de aanwijzingen die in deze handleiding staan. Houd u ook altijd aan de gedetailleerde voorschriften die in het bijgevoegde document **«Veiligheidsvoorschriften»** staan. De motorisatie moet geïnstalleerd worden door een erkende installateur van automatiseringssystemen in woningen, in overeenstemming met de instructies van SIMU en met die in het land van gebruik geldende wet- en regelgeving. Ieder gebruik van de motorisatie buiten het hierboven beschreven toepassingsgebied is verboden. Hierdoor en door het niet opvolgen van de instructies die in deze handleiding en in het bijgevoegde document **«Veiligheidsvoorschriften»** staan, vervalt de aansprakelijkheid en de garantie van SIMU. De installateur moet de klant informeren over de voorwaarden voor het gebruik en het onderhoud van de motorisatie en moet hem/haar, na de installatie van de motorisatie, de aanwijzingen voor het gebruik en het onderhoud, evenals het bijgevoegde document **«Veiligheidsvoorschriften»**, overhandigen. Serviceverzaamheden aan de motorisatiemogeen alleen uitgevoerd worden door een erkende installateur van automatiseringssystemen in woningen. Raadpleeg, bij twijfel tijdens de installatie van de motorisatie of voor aanvullende informatie uw SIMU leverancier of ga naar de website www.simu.com.
1 INSTALLATION: Verplichte voorschriften voor de erkende installateur van automatiseringssystemen in woningen die de installatie van de motorisatie uitvoert. Bedragsvoorschriften worden voorgeschreven volgens de nationale normen of IEC 60364 normen.

PT – TRADUÇÃO DO MANUAL ORIGINAL

! Estas instruções aplicam-se a todos os motores DMi5/DMi6, cujas variantes estão disponíveis no catálogo em vigor.
Área de aplicação: Os motores DMi5/DMi6 foram concebidos para motorizar: todos os tipos de estores, toldos sem caixa. O técnico de instalação, profissional da motorização e da automatização do lar, deve assegurar que a instalação do produto motorizado respeita as normas em vigor no país de colocação em serviço, tais como a norma sobre os estores EN 13659, os estores exteriores EN 13561.
Responsabilidade: Antes de instalar e de utilizar o motor, leia atentamente estas instruções. Tal como acontece com as instruções descritas nestas instruções, também devem ser respeitadas as instruções detalhadas apresentadas no documento em anexo **«Instruções de segurança»**. O motor deve ser instalado por um profissional da motorização e da automatização do lar, em conformidade com as instruções da SIMU e a regulamentação do país no qual é instalado. Qualquer utilização do motor fora da área de aplicação acima descrita é proibida. Tal utilização exclui, como qualquer desrespeito pelas instruções constantes deste guia e no documento em anexo **«Instruções de segurança»**, toda a responsabilidade e garantia da SIMU. O técnico de instalação deve informar os seus clientes sobre as condições de funcionamento e de manutenção do motor e deve comunicá-los as instruções de utilização e de manutenção, bem como o documento em anexo **«Instruções de segurança»**, após a instalação do motor. Todas as operações do Serviço Pós-Venda no motor requerem a intervenção de um profissional da motorização e da automatização do lar. Em caso de dúvidas aquando da instalação do motor ou para obter informações complementares, consultar um interlocutor SIMU ou o site www.simu.com.
1 INSTALAÇÃO: Instruções a respeitar imperativamente pelo profissional da motorização e da automatização do lar, durante a instalação do motor. As modalidades de instalação eléctrica devem ser conformes às normas nacionais ou à norma IEC 60364.

CZ – PŘEKLAD ORIGINÁLNÍHO NÁVODU

! Tento návod se vztahuje na všechny pohony Typ DMi5/DMi6 bez ohledu na jejich verze jsou dostupné v aktuálním adresáři.
Účel použití: Motorové Pohony DMi5/DMi6 jsou navrženy pro všechny typy rolet, všechny typy rolet, vnější žaluzie bez pouzdra. Osoba, která provádí montáž, musí být odborník v oblasti motorizace a domácí automatizace. Tato osoba také musí zajistit, že poháněný výrobek je instalován ve shodě s normami, platnými v zemi instalace, zejména ČSN EN 13659 pro předokenní rolety, ČSN EN 13561 pro vnější clony - sluneční clony a markýzy.
Odpovědnost: Před montáží a použitím pohonu si pozorně přečtěte tento návod. Kromě pokynů uvedených v tomto návodu dodržujte také podrobné instrukce uvedené v příloženém dokumentu **Bezpečnostní pokyny**. Pohonn musí být instalován odborníkem v oblasti motorizace a domácí automatizace, v souladu s instrukcemi společnosti SIMU a s předpisy platnými v zemi, v níž je daný produkt provozován. Jakékoli použití pohonu mimo výše uvedenou oblast použití je zakázáno. Použití mimo stanovenou oblast použití i jakékoli nedodržení instrukcí v této příručce a v příloženém dokumentu **Bezpečnostní pokyny** vede ke ztrátě platnosti záruky a zprůjeňuje společnost SIMU jakékoliv odpovědnosti za případné následky. Pracovník zajišťující montáž musí informovat své zákazníky o podmínkách používání a údržby pohonu a po dokončení instalace pohonu jim musí předat instrukce pro použití a údržbu včetně příloženého dokumentu **Bezpečnostní pokyny**. Poté, co byl pohon instalován, musí veškeré činnosti na něm provádět pouze odborník v oblasti motorizace a domácí automatizace. Pokud během montáže pohonu narazíte na nejasnosti nebo budete-li potřebovat dodatečné informace, kontaktujte příslušného pracovníka společnosti SIMU nebo navštivte internetovou stránku www.simu.cz.
1 INSTALACE: Instalaci, odzkoušení a uvedení do provozu smí provádět pouze osoba odborně způsobilá. Instalace musí být provedena v souladu s místně platnými předpisy a návodem k instalaci. Podmínky instalace elektrických zařízení se řídí místně platnými normami a vyhláškami nebo normou IEC 60364.

TR – ORIJNAL TANITIM YAZISININ ÇEVIRISI

! Bu kılavuz halen yururlukte olan katalogda onerilen tum DMi5/DMi6 motor secenekleri icin Gecerlidir.
Uyulama alanı: DMi5/DMi6 motor seçeneği aşağıdakiyle birlikte kullanılmak üzere tasarlanmıştır: her tipten motorlu kepenkler, kasasız dış ortam storları. Bu tür mekanizmalar ve ev otomasyonu konusunda uzmanlık sahibi olması gereken tesisatçı, motorlu ürünün monte edilmesinden sonra sistemin ve mekanizmaların kullanıldığı ülkede yururlukte olan yönetmeliklere uygun şekilde monte edilmiş olduğuna ve özellikle de montajın motorlu kepenklerle ilgili EN13659, dış storlarla ilgili EN 13561 standartlarına uygun şekilde gerçekleştirilmiş olduğunun garantisini vermekle yükümlüdür.
Sorumluluk: Motor ve düzeneklerini kurmadan ve kullanmadan önce mutlaka bu kılavuza dikkatlice okununuz. Bu kılavuzda belirtilen talimatlara ilaveten ekteki **Güvenlik talimatları** belgesinde ayrıntılı olarak açıklanmış tüm talimatlara da aynı şekilde uyulması zorunludur. Motorun ve ilgili mekanizmaların montajı, bu tür mekanizmalar ve ev otomasyonu konusunda uzman bir tesisatçı tarafından ve Simu'nin sarf koşulları talimatlarını görüldüğü şekilde ve ürünün kullanım sunuluğu ve çalıştırıldığı ülkede yürürlükte olan yönetmeliklere uygun olarak gerçekleştirilmelidir. Motorun ve ilgili mekanizmaların yukarıda belirtilen kullanım alanı dışında kullanılması kesinlikle yasaktır. Böyle bir durumda, bu kılavuzda belirtilen talimatlara ve **Güvenlik talimatları** adını taşıyan ekli belgedeki talimatlara uyulmaması durumunda, Simu'nin her türden sorumluluğu ve garantisini soya erer. Motorun ve düzeneklerinin montajını yapan tesisatçı, müşteriye kullanım koşulları ve bakımına ilgili bilgileri bildirmekle ve kullanımı ve bakımına ilgili talimatları aktarmakla yükümlüdür, aynı şekilde kullanılmı kılavuzuna ekli **Güvenlik talimatları** adını taşıyan belgeyi de motorun ve onun düzeneklerinin montajını yaptktan sonra teslim etmek zorundadır. Motorun ve onun düzeneklerine yapılacak her türden Servis Sonrası Servis işlemleri bu tür mekanizmalar ve ev otomasyonu konusunda profesyonel bir tesisatçı tarafından gerçekleştirilmis zorunludur. Motorun ve mekanizmalarının montajı sırasında bir tereddüt olursa veya daha fazla bilgi gerektiğinde bir Simu yetkilisine başvurunuz veya www.simu.com adresindeki internet sitesini ziyaret ediniz.
1 MONTAJ: Bu Simu ürünü, bu kılavuzun ait olduğu motor ve bina otomasyonu konusunda uzman bir kişi tarafından kurulmalıdır. Elektrik tesisatı şekilleri, ulusal standartlarca veya IEC 60364 standardınca tanımlanmıştır.

